



3

**SYSTEMY**

**DACHOWE**

Zapraszamy do odwiedzenia naszej strony internetowej  
[www.izohan.pl](http://www.izohan.pl)

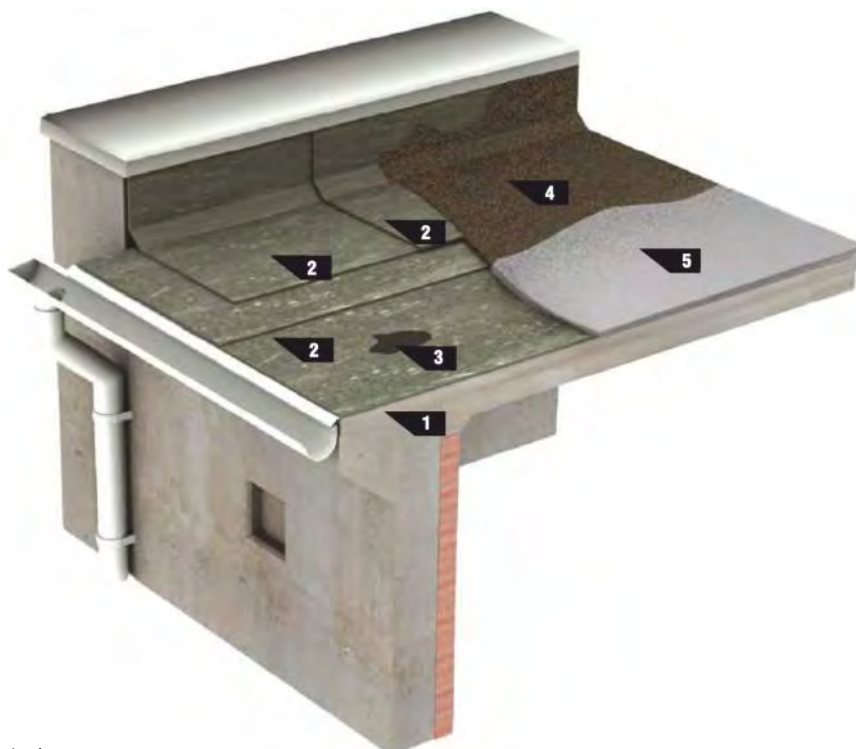
- **Baza rysunków AutoCAD** - gotowe rozwiązania z zakresu hydroizolacji
- **Edytor gotowych rozwiązań** - szybki wybór właściwego układu, automatyczny dostęp do potrzebnego rysunku AutoCAD
- **Kalkulator zużycia** - zużycie materiału i koszt hydroizolacji
- **Katalog Nakładów Rzeczowych** - niezbędne dane do tworzenia kosztorysu
- **Pełna dokumentacja** - dostęp do wszystkich potrzebnych dokumentów dla każdego produktu



Pokrycia dachowe to zewnętrzne warstwy dachu, które narażone są na oddziaływanie wielu czynników w tym m.in.:

- opadów atmosferycznych,
- temperatury, (jej zmiany mogą doprowadzić do szkodliwych deformacji materiałów i części budowlanych), wpływ mają zarówno roczne jak i dobowe zmiany temperatury oraz tzw. szoki termiczne (np. burza w lecie),
- obciążeń mechanicznych, są to m.in. przemieszczenia budynków, duże wygięcia konstrukcji nośnych oraz napięcia powierzchniowe, wibracje, drgania, a także obciążenia przez ściskanie (np. przy powierzchniach użytkowych),
- promieniowania UV, wpływów fotochemicznych, które przyspieszają proces starzenia się dachów,
- emisji i odkładania się zanieczyszczeń, kurzu, glonów, próchnicy, osadów stanowiących pożywkę dla bakterii i drobnoustrojów oraz nasion powodujących zagnieżdzenie się roślin, których korzenie uszkadzają izolację przeciwwodną dachu.

Oddziaływanie czynników zewnętrznych wpływa na rodzaj uszkodzeń pokryć dachowych. Materiał, z którego są wykonane ulega procesom starzenia, dlatego po upływie określonego czasu konieczna jest ich renowacja i konserwacja. Do tego celu najlepiej zastosować sprawdzone produkty, które znaleźć można w ofercie firmy **IZOHAN**.



- 1** Wylewka betonowa
- 2** Papa wierzchniego krycia
- 3** Ubytek wypełniony **IZOHAN IZOBUD masa szpachlowa / IZOHAN IZOBUD ROOFIX**
- 4** **IZOHAN IZOBUD B/SBS-B/WB**
- 5** Posypka papowa lub powłoka dekoracyjna **IZOHAN IZOBUD R / IZOHAN EKODACH**

## OCZYSZCZENIE PODŁOŻA, PRZECIĘCIE PĘCHERZY



Pokrycia dachowe przed konserwacją należy odpowiednio przygotować. Na starych pokryciach papowych często pojawiają się pęcherze o różnych rozmiarach. Tworzą się one pod wpływem ciepła słonecznego, powodującego rozprężanie pary wodnej uwiecznionej między papą, a podłożem. Po pewnym czasie pęcherze mogą pękać tworząc miejsca przedostawania się wilgoci. Dlatego przy renowacji pokrycia papowego należy przeciąć lub wycisnąć pęcherze, dokładnie oczyszczając podłoże znajdujące się pod nimi.

## NAPRAWA PODŁOŻA, UZUPEŁNIENIE UBYTKÓW



Podłoże należy oczyścić przede wszystkim z wszelkich luźnych frakcji zmniejszających przywieranie substancji. Wycięty i osuszony ubytek wypełnić szpachłówką **IZOHAN IZOBUD** masa szpachlowa w warstwach o grubości do 2 mm. W przypadku mokrego podłoża lub możliwości występowania opadów zastosować **IZOHAN IZOBUD ROOFIX**. **IZOHAN IZOBUD ROOFIX** można bezpiecznie stosować w kontakcie ze styropianem, (jest to produkt na odaromatyzowanych rozpuszczalnikach). Masy te należy aplikować za pomocą pacy lub szpachli. W przypadku uszczelnienia miejsc niewralgicznych i trudno dostępnych warto zastosować produkty aplikowane z kartuszy: **IZOHAN klej dekarski**, **IZOHAN uszczelniacz bitumiczny dekarski** lub **IZOHAN uszczelniacz kauczukowy dekarski**.

## WYKONANIE WARSTWY POWŁOKOWEJ, DEKORACYJNEJ



Po przesunięciu masy szpachlowej w wypełnionych ubytkach w miejscach remontowanych lub na całej powierzchni pokrycia papowego nanieść warstwę **IZOHAN IZOBUD B/SBS-B**. Dokładnie wymieszaną masę nakładać dwukrotnie na izolowane powierzchnie szczotką dekarską lub pędzlem, w odstępach co najmniej 24 godzin. W celu zwiększenia odporności chemicznej i odporności na UV na jeszcze niezwiązaną ostatnią warstwę posypać posypką mineralną. Kolorową powłokę można też uzyskać aplikując **IZOHAN ekodach** lub **IZOHAN IZOBUD R**. **IZOHAN ekodach** to wyrób o bardzo szerokim zastosowaniu, może być stosowany nawet na podłoża smołowe, dostępny jest w szerokiej gamie kolorystycznej. **IZOBUD R** to masa w kolorze srebrnym znacznie ograniczająca stopień nagrzewania się dachu. Do zabezpieczania gontów drewnianych polecamy **IZOHAN impregnat W2**.

## IZOHAN EKODACH – elastyczna powłoka ochronno-dekoracyjna

## IZOHAN EKODACH stosowany na podłoża:

- z eternitu
- bitumiczne (w tym gonty)
- betonowe o gładkiej powierzchni
- z dachówek ceramicznych
- z blachodachówek
- z blachy ocynkowanej
- smołowe



## Właściwości:

- odporny na działanie czynników atmosferycznych
- bardzo dobra przyczepność do podłoża
- ogranicza nagrzewanie się dachu (szczególnie przy jasnych kolorach)
- wodochronny
- odporny na promieniowanie UV
- szeroka gama kolorystyczna
- odporny na reemulgację
- odporny na działanie wody z mydłem i szorowanie
- odporny na tarcie na sucho
- odporny na temperatury od -30°C do +100°C
- łatwy i szybki w stosowaniu

## Dane techniczne:

- zużycie: 0,15-0,3 l/m<sup>2</sup>
- czas schnięcia: ok. 2 godz.
- temperatura stosowania: od +5°C do +25°C

## Sposób stosowania:

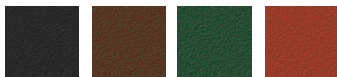
- aplikować na czyste i suche podłożo
- dobrze wymieszać przed aplikacją
- powtarzać mieszanie przy dłuższym malowaniu
- nie prowadzić prac przy opadach i silnym nasłonecznieniu

## Metody aplikacji:



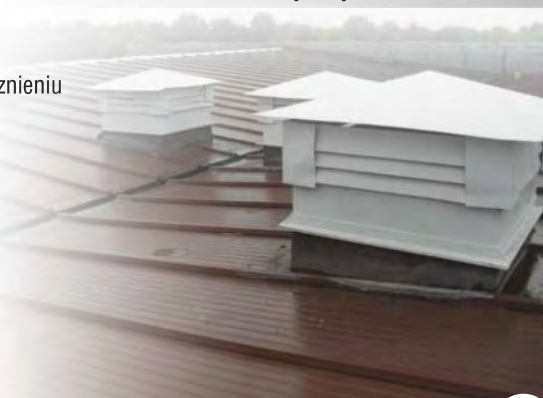
pędzel wałek natrysk na zewnątrz

## Dostępne kolory\*:



czarny brązowy zielony czerwony

\*na zamówienie Klienta  
kolory dostępne wg  
palety RAL



**IZOHAN IZOBUD R – warstwa izolacyjno-dekoracyjna ograniczająca nagrzewanie dachu**

**IZOHAN IZOBUD R stosowany na podłoża:**

- bitumiczne, papowe
- z gontów bitumicznych
- z eternitu
- z blachy ocynkowanej

**Dane techniczne:**

- zużycie: 0,15-0,3 l/m<sup>2</sup>
- czas schnięcia: ok. 2 godz.
- temperatura stosowania: od +5°C do +25°C

**Właściwości:**

- bardzo dobre właściwości kryjące
- odbija promienie UV
- ogranicza nagrzewanie się dachu
- odporny na działanie czynników atmosferycznych
- bardzo dobra przyczepność do podłoża
- wodochronny
- odporny na działanie 3% roztworu NaCl
- łatwy i szybki w stosowaniu

**Sposób stosowania:**

- aplikować na czyste i suche podłoża
- dobrze wymieszać przed aplikacją
- powtarzać mieszanie przy dłuższym malowaniu
- nie prowadzić prac przy opadach i silnym nasłonecznieniu

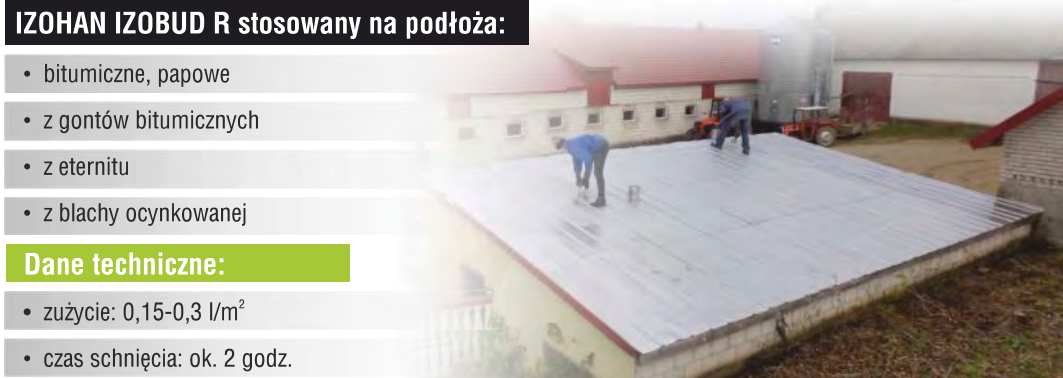
**Metody aplikacji:**



**Dostępne kolory:**



srebrny



## IZOHAN IMPREGNAT W2 - środek do ochrony drewna przed korozją biologiczną

## IZOHAN IMPREGNAT W2 stosowany na podłoża:

- drewniane
- drewnopochodne

## Dane techniczne:

- zużycie: 0,33 l/m<sup>2</sup> przy 2-3 krotnym malowaniu
- temperatura stosowania: od +5°C do +25°C



## Właściwości:

- zabezpiecza przed rozwojem grzybów pleśniowych
- chroni przed owadami technicznymi
- konserwuje drewno
- tworzy powłokę odporną na zmienne warunki atmosferyczne
- zwiększa odporność biologiczną elementów drewnianych
- nie podnosi stopnia palności drewna
- niekorozyjny wobec stali
- łatwy i szybki w stosowaniu

## Sposób stosowania:

- aplikować na suche, gładkie, równe, czyste, bez plam żywicznych, wolne od kurzu podłoże
- zażywiczone i zatłuszczone miejsca przemyć rozpuszczalnikiem nitro lub benzyną ekstrakcyjną i wysuszyć
- aplikować 2-3 krotnie w odstępach nie krótszych niż 4 godziny
- można stosować kąpiel całych elementów trwającą minimum 30 minut

## Metody aplikacji:



pędzel



natrysk



na zewnątrz

## Barwa powłoki:



przezroczysta



czarna\*

\* zmieszać IZOHAN impregnat W2 z masą IZOHAN IZOBUD B w proporcji od 80 do 90% impregnatu na 10 do 20% IZOBUDU B



Często do izolacji dachów i ich renowacji stosuje się pokrycia bezspoinowe, wykonywane za pomocą mas bitumicznych rozprowadzanych równomiernie po powierzchni dachów (z wtopieniem warstw zbrojących lub bez nich). Technologia ta pozwala na całkowite wyeliminowanie szwów, które są najczęstszym miejscem powstawania przecieków w tradycyjnych pokryciach papowych. Wykończenie izolacji w obrębie attyk, obróbek blacharskich, kominów i wszelkiego rodzaju przejść zostaje znacząco uproszczone. Pokrycia bezspoinowe charakteryzuje łatwość aplikacji nawet na dachach o skomplikowanej formie i przy wystających elementach. Ponieważ produkty systemów dachowych **IZOHAN** nakłada się na zimno, nie są potrzebne palniki gazowe. Te właściwości pokryć bezspoinowych istotnie obniżają pracochłonność oraz podatność na błędy wykonawcze.

Pokrycie bezspoinowe można wykonać z mas bitumicznych zarówno w systemie dyspersyjnym jak i rozpuszczalnikowym. Technologia ta nie dotyka konstrukcji dachu co ma szczególne znaczenie w przypadku renowacji dachów pokrytych kilkoma warstwami papy. Dobór systemu izolacji dachu zależy od rodzaju i stanu jego podłoża, przyczyn usterek, a także w przypadku ocieplania od materiału termoizolacyjnego.

Produkty bitumiczne rozpuszczalnikowe systemu **IZOHAN IZOBUD** pozwalają zarówno na naprawę, renowację jak i konserwację istniejącej papy, a także na wykonanie nowego bezspoinowego pokrycia dachowego. W skład systemu wchodzi środki gruntujące, lepiki, oraz masy powłokowe modyfikowane SBS-em (styren-butadien-styren), które posiadają zwiększoną odporność na starzenie krótko- i długoterminowe oraz lepiej znoszą zmienność temperatur.



Hale Targowe, Gorzów Wielkopolski



SYSTEM  
DYSERSYJNYIZOHAN  
DYSPERBITrozcieńczony  
z wodą 1:1IZOHAN  
DYSPERBITIZOHAN  
DYSPERBITIZOHAN  
DYSPERBIT/  
IZOHAN  
IZOBUD WBSYSTEM  
ROZPUSZCZALNIKOWY

podłoże betonowe

warstwa gruntująca

**IZOHAN IZOBUD Br / SBS-Br**



warstwa masy asfaltowej / lepiku na zimno

**IZOHAN IZOBUD Br-tixo / SBS-tixo**

tkanina polipropylenowa

o gramaturze 50 ÷ 60 g/m<sup>2</sup>



warstwa masy asfaltowej / lepiku na zimno

**IZOHAN IZOBUD Br-tixo / SBS-tixo**

tkanina polipropylenowa siatkowa

o gramaturze 48 g/m<sup>2</sup>



warstwa masy asfaltowej

**IZOHAN IZOBUD B / SBS-B**

posypka papowa

System rozpuszczalnikowy **IZOHAN IZOBUD** zawiera szeroki asortyment produktów stosowanych do uszczelniania pokryć dachowych. W ofercie można znaleźć uszczelniacze i masy do konserwacji pokryć papowych, lepiki stosowane na zimno, które służą do przyklejania papy tradycyjnej do podłoża betonowego oraz sklejania warstw papy asfaltowej przy wykonywaniu wielowarstwowych izolacji.



- 1** Podłoże betonowe
- 2** **IZOHAN IZOBUD Br/SBS-Br**
- 3** **IZOHAN IZOBUD Br-tixo/SBS-tixo**
- 4** Papa izolacyjna
- 5** **IZOHAN IZOBUD Br-tixo/SBS-tixo**
- 6** Papa wierzchniego krycia
- 7** Klin styropianowy klejony na **IZOHAN ekolep**
- 8** Papa wierzchniego krycia

## PRZYGOTOWANIE PODŁOŻA



Przed rozpoczęciem prac należy zwrócić uwagę, aby podłoże na którym będzie wykonywane pokrycie dachowe w systemie **IZOHAN IZOBUD** było suche i oczyszczone. Wszystkie szczeliny i ubytki nieprzekraczające szerokości 10 mm i głębokości 10 mm należy wypełnić szpachlówką **IZOHAN IZOBUD masa szpachlowa** lub **IZOHAN IZOBUD ROOFIX**. Po wykonaniu wypełnień należy całe podłoże zagruntować jedną warstwą roztworu gruntującego **IZOHAN IZOBUD Br/SBS-Br** lub **IZOHAN IZOBUD PENETRATOR G7**. Tak zgruntowane podłoże należy zostawić, aż do wyschnięcia.

## WYKONANIE WARSTWY ZBROJĄCEJ



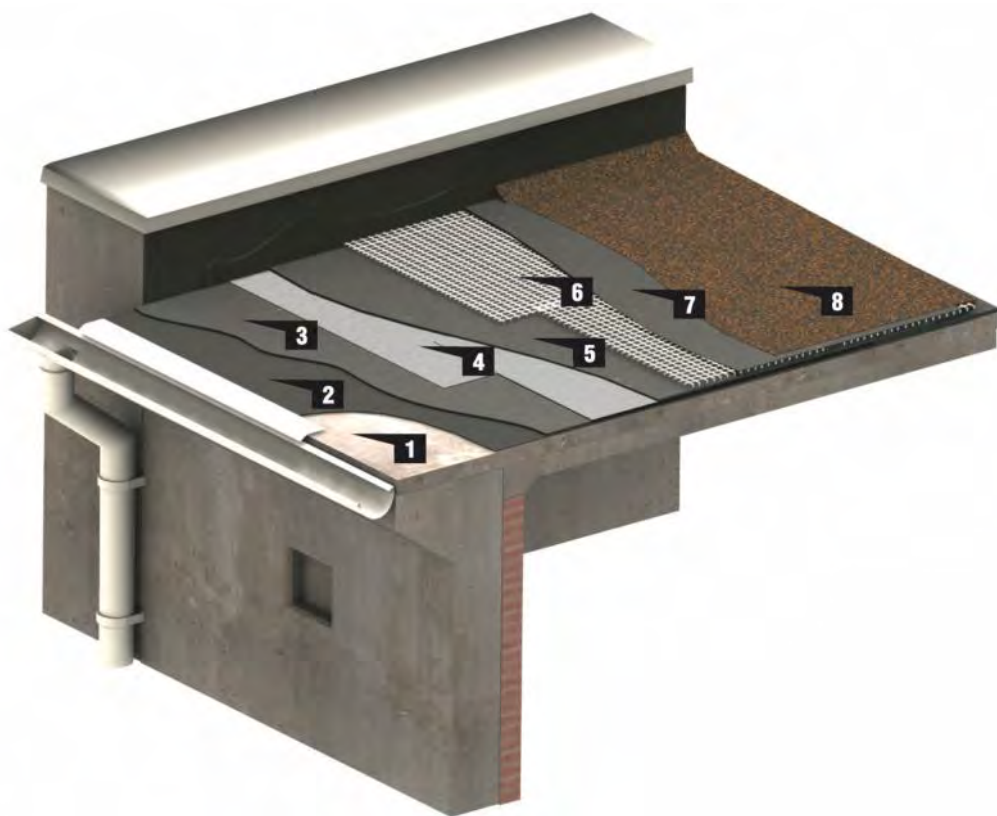
Zastosowanie warstwy zbrojącej jest korzystne ze względu na wzrost trwałości pokrycia, stosowanie zbrojenia podwójnego dodatkowo tą trwałość podnosi. Decyzję o stosowaniu na całej powierzchni dachu zbrojenia pojedynczego lub podwójnego należy uzależnić: od lokalizacji budynku, wielkości powierzchni dachu, przeznaczenia budynku, okresu przewidywanej eksploatacji, etc. Po przeschnięciu warstwy gruntującej należy nałożyć jedną warstwę lepiku na zimno (**IZOHAN IZOBUD Br-tixo** lub **SBS-tixo**). Zaraz po nałożeniu ułożyć włókninę polipropylenową o gramaturze 50-60 g/m<sup>2</sup>. Podczas wtapienia przekładki powierzchnię należy docisnąć listwą lub wałkiem w kierunku układania w celu zlikwidowania nierówności. Po minimum 24 godz. aplikować ponownie warstwę lepiku na zimno, następnie ułożyć tkaninę polipropylenową siatkową o gramaturze 48 g/m<sup>2</sup> lub papę, dociskając ją lekko listwą lub wałkiem. Wykonaną warstwę zbrojącą zostawia się aż do wyschnięcia. Tkanina zbrojenia powinna być całkowicie pokryta lepikiem.

## WYKONANIE WARSTWY WIERZCHNIEJ



Po wyschnięciu warstwy zbrojącej należy całą powierzchnię pokryć masą asfaltową **IZOHAN IZOBUD B/SBS-B**. Dodatkowo, w celu zwiększenia odporności mechanicznej i odporności na promienie UV, całą izolowaną powierzchnię zaleca się posypać jedną z posypki papowych lub piaskiem budowlanym o uziarnieniu 0,2-1,5 mm. Zastosowanie posypki papowej na powłoce wykonanej z **IZOHAN IZOBUD B/SBS-B** zwiększa żywotność pokrycia.

System **IZOHAN IZOBUD W** to technologia wykonywania nowoczesnych bezspoinowych powłok hydroizolacyjnych z użyciem dyspersyjnych mas asfaltowo kauczukowych chroniących budowlę przed działaniem wody i wilgoci. Jedną z ich zalet jest łatwa aplikacja i bezpieczne stosowanie w kontakcie ze styropianem.



- 1** Podłoże betonowe
- 2** Warstwa roztworu gruntującego **IZOHAN DYSPERBIT** rozcieńczony 1:1 z wodą
- 3** **IZOHAN DYSPERBIT**
- 4** Włóknina polipropylenowa o gramaturze 50 g/m<sup>2</sup>
- 5** **IZOHAN DYSPERBIT**
- 6** Włóknina polipropylenowa siatkowa o gramaturze 48 g/m<sup>2</sup>
- 7** **IZOHAN DYSPERBIT / IZOHAN IZOBUD WB**
- 8** Posypka papowa

## PRZYGOTOWANIE PODŁOŻA



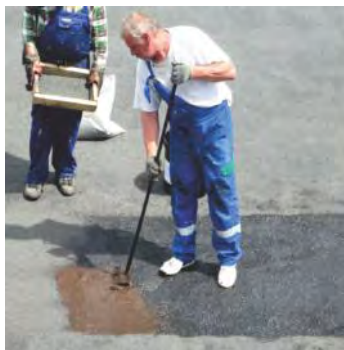
Podłoże betonowe musi mieć trwałą i jednorodną strukturę oraz wyrównaną powierzchnię. Podłoże musi być suche lub lekko wilgotne. Niedopuszczalny jest stały, nawet niewielki napływ wody w czasie wykonywania robót, uniemożliwiający wyschnięcie powłoki i uzyskanie właściwej jej przyczepności do podłoża. Odpowiednio przygotowaną powierzchnię należy zagruntować preparatem **IZOHAN DYSPERBIT** rozcieńczonym z wodą w proporcji 1:1 (zużycie 0,2 kg/m<sup>2</sup>).

## WYKONANIE WARSTWY ZBROJĄCEJ



Na zagruntowane podłoże należy za pomocą szczotki dekarckiej nałożyć warstwę **IZOHAN DYSPERBIT**, którą rozprowadza się pasami o szerokości zbliżonej do szerokości wkładki zbrojącej, zaczynając od najniższej położonej części dachu. Grubość jednej równomiernie rozprowadzonej warstwy nie powinna przekraczać 1 mm. Optymalnie wynosi ona 0,6-0,7 mm. Na rozprowadzonej, świeżej warstwie należy wtopić włókninę polipropylenową o gramaturze 50-60 g/m<sup>2</sup>. Zakłady powinny mieć szerokość min. 10 cm, gdy długość wkładki nie przekracza 6 m i ok. 20 cm, gdy jest dłuższa. Na ułożonych pasach włókniny należy rozprowadzić taką ilość masy, aby uzyskać całkowite nasycenie tkaniny (zużycie ok. 0,6 kg/m<sup>2</sup>). W przypadku stosowania podwójnego zbrojenia na wyschniętą warstwę nasycającą włókninę, nakłada się kolejną świeżą powłokę masy asfaltowej, w którą wtapia się tkaninę polipropylenową siatkową o gramaturze 48 g/m<sup>2</sup>. Należy przy tym zachować zasadę mijankowości zakładów.

## WYKONANIE WARSTWY WIERZCHNIEJ



Po całkowitym wyschnięciu masy, czego oznaką jest m. in. zmiana barwy z brunatnej na czarną w całym przekroju warstwy, można przystąpić do rozprowadzenia warstwy wierzchniej, przy czym zaleca się kontynuowanie prac na warstwie zbrojonej nie wcześniej niż dnia następnego. Do wykonania warstwy wykończeniowej stosuje się **IZOHAN DYSPERBIT** lub **IZOHAN IZOBUD WB**, który nanosi się na tkaninę fragmentami i bezpośrednio po posmarowaniu stosuje się posypkę mineralną. Posypka ma na celu poprawienie parametrów tworzonej powłoki, takich jak odporność mechaniczna i odporność na promieniowanie UV. Powłoka niewyschnięta nie jest odporna na działanie wody.

## PRZYGOTOWANIE PODŁOŻA / GRUNTOWANIE



Podłoże powinno być równe, czyste, pozbawione pyłu i kurzu. Nie może być przemrożone, ani oszronione. Niedopuszczalne są zastoiska wody na izolowanej powierzchni dachu. Powierzchnie stalowe powinny być odtłuszczone, oczyszczone z rdzy i łuszczących się płatków starej farby. Podłoże betonowe, ceramiczne lub ze starej papy do którego będą przyklejane płyty polistyrenowe należy zagruntować dyspersyjnymi masami asfaltowymi takimi jak **IZOHAN DYSPERBIT / IZOHAN IZOBUD WL**. W przypadku przyklejania wełny mineralnej w systemie dyspersyjnym stosuje się te same środki gruntujące jak przy przyklejaniu płyt polistyrenowych, natomiast w systemie rozpuszczalnikowym należy zastosować **IZOHAN IZOBUD Br/SBS-Br** lub grunt szybko schnący **IZOHAN IZOBUD PENETRATOR G7**.

## PRZYKLEJANIE PŁYT POLISTYRENOWYCH



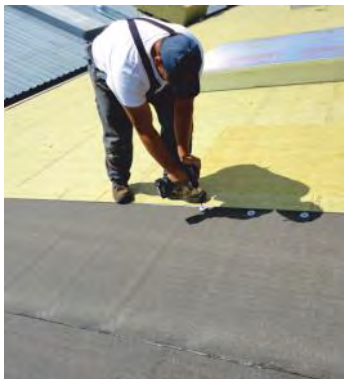
Po 24 godz. od zagruntowania podłoża można przyklejać płyty ocieplające jednostronnie lub dwustronnie laminowane papą, stosując **IZOHAN IZOBUD WK**. Na montażowe strony płyt polistyrenowych nakłada się 6-8 placków masy wielkości dłoni. Powierzchnia oraz zużycie kleju uzależnione są od strefy dachu: w strefie środkowej naniesienie kleju zajmuje powierzchnie 25% płyty, w brzegowej 35%, zaś w strefie narożnej 50%. Należy odczekać około 15 minut przed przyłożeniem płyt ocieplających do podłoża. W okresie obniżonych temperatur szczególnie polecany jest **IZOHAN STYROTEX**, lepek rozprowadza się na płytach pasami o szerokości 4 cm i grubości 2 mm. W strefie środkowej przyjmuje się średnio 4 pasma na metr, zaś w strefie brzegowej i skrajnej należy zagęścić pasma. Płyty polistyrenowe powinny mieć minimalną grubość 5 cm. Połączenia płyt styropianowych wykonane za pomocą **STYROTEXU** nie mogą być narażone na temperaturę wyższą niż +40°C. Przy klejeniu na blachę trapezową klej należy nanosić na górny element blachy.

## PRZYKLEJANIE WEŁNY MINERALNEJ



Wełnę mineralną można przyklejać jak płyty polistyrenowe. Najlepsze siły klejenia uzyskuje się stosując **IZOHAN IZOBUD Br-tixo/SBS-tixo**. Lepek rozprowadza się na montażowych stronach płyt pasami szerokości ok. 8 cm w ilości od 4 do 6 na 1 m szerokości płyty (ilość pasów zależna od strefy dachu). Można też aplikować lepek plackami – cztery w narożach i jeden na środku płyty. Powierzchnia klejenia oraz zużycie kleju uzależnione są od strefy dachu.

## PRZYKLEJANIE / ZGRZEWANIE PAPY PODKŁADOWEJ DO WEŁNY MINERALNEJ



Jeśli płyty z wełny mineralnej nie są fabrycznie zaimpregnowane preparatem bitumicznym ich wierzchnią stronę należy pokryć warstwą roztworu **IZOHAN IZOBUD Br/SBS-Br** lub **IZOHAN IZOBUD PENETRATOR G7**. Po przeschnięciu impregnatu można zacząć zgrzewać papę podkładową, a następnie papę wierzchniego krycia stosując przy tym odpowiednie zakłady. Do zaimpregnowanych płyt można również przykleić papę tradycyjną za pomocą lepiku na zimno **IZOHAN IZOBUD Br-tixo/SBS-tixo**. Dokładnie wymieszany lepek nakłada się na izolowane powierzchnie szczotką dekarską lub pacą. Po około 20 minutach można układać na posmarowane podłoże papę, stosując metodę „lepik do lepiku” (smarując zarówno izolowaną powierzchnię, jak i papę), dokładnie dociskając ją na całej powierzchni.

## MOCOWANIE MECHANICZNE PŁYT OCIEPLAJĄCYCH

## STREFY DACHU

 dla  $b > 1,5a$ 
 $a/8$ 
 $a$ 
 $a/2$ 

 dla  $b < 1,5a$ 
 $a/8$ 
 $a$ 
 $b$ 
 $a/8$ 

- strefa narożnikowa
- strefa brzegowa
- strefa środkowa

Strefa dachu		ilość łączników mechanicznych	ilość pasów kleju
<span style="display: inline-block; width: 20px; height: 10px; background-color: #444; border: 1px solid #000;"></span>	Narożnikowa	9 szt. / m <sup>2</sup>	4 pasy / m <sup>2</sup>
<span style="display: inline-block; width: 20px; height: 10px; background-color: #ccc; border: 1px solid #000;"></span>	Brzegowa	6 szt. / m <sup>2</sup>	3 pasy / m <sup>2</sup>
<span style="display: inline-block; width: 20px; height: 10px; background-color: #fff; border: 1px solid #000;"></span>	Środkowa	3 szt. / m <sup>2</sup>	2 pasy / m <sup>2</sup>

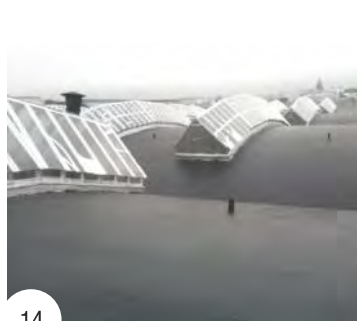
szerokość pasa kleju ok. 4cm

**PRZYGOTOWANIE PODŁOŻA – UZUPEŁNIANIE UBYTKÓW**


IZOHAN IZOBUD masa szpachlowa	- masa szpachlowa do uzupełniania ubytków w pokryciach papowych
IZOHAN IZOBUD ROOFIX	- masa szpachlowa do uzupełniania ubytków w pokryciach papowych
IZOHAN klej dekarSKI	- klej-uszczelniaz dekarSKI
IZOHAN uszczelniaz bitumiczny dekarSKI	- trwale plastyczny-elastyczny uszczelniaz bitumiczny
IZOHAN uszczelniaz kauczukowy dekarSKI	- plastyczny-elastyczny jednoskładnikowy kit dekarSKI

**BEZSPAINOWE POKRYCIA DACHOWE W SYSTEMIE ROZPUSZCZALNIKOWYM**


IZOHAN IZOBUD PENETRATOR G7	- grunt szybko schnący modyfikowany SBS-em
IZOHAN IZOBUD Br	- asfaltowy roztwór gruntujący
IZOHAN IZOBUD SBS-Br	- asfaltowy roztwór gruntujący modyfikowany SBS-em
IZOHAN IZOBUD Br-tixo	- lepek asfaltowo-żywiczy
IZOHAN IZOBUD SBS-tixo	- lepek asfaltowo-żywiczy modyfikowany SBS-em
IZOHAN IZOBUD B	- asfaltowa masa renowacyjna
IZOHAN IZOBUD SBS-B	- asfaltowa masa renowacyjna modyfikowana SBS-em

**BEZSPAINOWE POKRYCIA DACHOWE W SYSTEMIE DISPERSYJNYM**


IZOHAN DYSPERBIT	- dyspersyjna masa izolacyjna
IZOHAN IZOBUD WB	- dyspersyjna masa do renowacji i konserwacji pokrycia papowego



## RENOWACJA I KONSERWACJA POKRYCIA DACHOWEGO



IZOHAN IZOBUD WB	- dyspersyjna masa renowacyjna
IZOHAN IZOBUD B	- asfaltowa masa renowacyjna
IZOHAN IZOBUD SBS-B	- asfaltowa masa renowacyjna modyfikowana SBS-em
IZOHAN IMPREGNAT W2	- impregnat do drewna
IZOHAN IZOBUD R	- powłoka izolacyjno-dekoracyjna
IZOHAN EKODACH	- powłoka izolacyjno-dekoracyjna

## TERMOMODERNIZACJA - PRZYKLEJANIE PŁYT POLISTYRENOWYCH DO PAPY



IZOHAN IZOBUD WK	- dyspersyjna masa hydroizolacyjno-klejąca
IZOHAN STYROTEX	- asfaltowo-żywiczny klej na zimno modyfikowany SBS-em

## TERMOMODERNIZACJA - PRZYKLEJANIE WEŁNY MINERALNEJ DO PAPY



IZOHAN IZOBUD WK	- dyspersyjna masa hydroizolacyjno-klejąca
IZOHAN STYROTEX	- asfaltowo-żywiczny klej na zimno modyfikowany SBS-em
IZOHAN IZOBUD Br-tixo	- lepik asfaltowo-żywiczny
IZOHAN IZOBUD SBS-tixo	- lepik asfaltowo-żywiczny modyfikowany SBS-em

**PRZYGOTOWANIE PODŁOŻA – UZUPEŁNIANIE UBYTKÓW**
**IZOHAN IZOBUD masa szpachlowa – szpachla dekarska**


- elastyczne wypełnienie ubytków
- wodochronna
- tworzy powłoki grubowarstwowe
- łatwa i szybka w stosowaniu

Zużycie	ok. 0,9 kg/m <sup>2</sup> /mm
Opakowania	2 kg, 5 kg

**IZOHAN IZOBUD ROOFIX – szpachla dekarska**


- elastyczne wypełnienie ubytków
- możliwość aplikacji na mokre podłoża
- możliwość stosowania podczas opadów atmosferycznych
- bezpieczny w kontakcie ze styropianem
- łatwy i szybki w stosowaniu

Zużycie	ok. 0,9 kg/m <sup>2</sup> /mm
Opakowania	1 kg, 5 kg

**IZOHAN KLEJ DEKARSKI – uniwersalny trwale plastyczno-elastyczny klej-uszczelniacz dekarski**


- doskonałe właściwości klejące
- dobra przyczepność do podłoży mineralnych, pap, blachy
- odporny na działanie czynników atmosferycznych, wysokich i niskich temperatur
- odporny na starzenie krótko- i długoterminowe
- łatwy i szybki w stosowaniu

Zużycie	0,8-1,2 kg/m <sup>2</sup> przy klejeniu
Opakowanie	300 ml

**IZOHAN USZCZELNIACZ BITUMICZNY DEKARSKI – trwale plastyczno-elastyczny uszczelniacz bitumiczny**


- możliwość aplikacji na mokre podłoża
- dobra przyczepność do podłoży mineralnych i pap
- odporny na działanie czynników atmosferycznych, wysokich i niskich temperatur
- odporny na starzenie krótko- i długoterminowe
- bezpieczny w kontakcie ze styropianem
- łatwy i szybki w stosowaniu

Zużycie	w zależności od wielkości szczelin
Opakowanie	300 ml

## IZOHAN USZCZELNIACZ KAUCZUKOWY DEKARSKI – plastyczno-elastyczny jednoskładnikowy kit dekarSKI



- możliwość aplikacji na mokre podłoża
- dobra przyczepność do pap, bitumów, stali, ceramiki, kamienia, drewna, szkła
- odporny na działanie czynników atmosferycznych, wysokich i niskich temperatur
- odporny na starzenie krótko- i długoterminowe
- transparentny

Zużycie	w zależności od wielkości szczeliny
Opakowanie	290 ml

## BEZSPAINOWE POKRYCIA DACHOWE W SYSTEMIE ROZPUSZCZALNIKOWYM

### IZOHAN IZOBUD PENETRATOR G7 – szybkoschnący roztwór gruntujący



- modyfikacja SBS
- krótki czas schnięcia
- bardzo dobra przyczepność do podłoży mineralnych
- doskonałe właściwości penetracyjne
- ochrona betonu przed wilgocią i korozją
- łatwy i szybki w stosowaniu

Zużycie	0,2 l/m <sup>2</sup>
Czas schnięcia	30 minut
Opakowania	5 l, 20 l

### IZOHAN IZOBUD Br – rozpuszczalnikowy roztwór gruntujący



- bardzo dobra przyczepność do podłoży mineralnych
- doskonałe właściwości penetracyjne
- wodoszczelny
- ochrona betonu przed wilgocią i korozją
- zwiększa przyczepność podłoży
- łatwy i szybki w stosowaniu

Zużycie	min. 0,3 l/m <sup>2</sup>
Opakowania	10 l, 20 l

### IZOHAN IZOBUD SBS-Br – rozpuszczalnikowy roztwór gruntujący modyfikowany SBS-em



- bardzo dobra przyczepność do podłoży mineralnych
- doskonałe właściwości penetracyjne
- wodoszczelny
- ochrona betonu przed wilgocią i korozją
- zwiększa przyczepność podłoży
- odporny na działanie wysokich i niskich temperatur
- łatwy i szybki w stosowaniu

Zużycie	min. 0,3 kg/m <sup>2</sup>
Opakowania	10 kg, 20 kg

**IZOHAN IZOBUD Br-tixo – lepek asfaltowo-żywiczny stosowany na zimno**


- dobra przyczepność do papy i zagruntowanych podłoży mineralnych
- doskonałe właściwości klejące
- tworzy izolację odporną na działanie czynników atmosferycznych
- łatwy i szybki w stosowaniu

Zużycie	ok. 0,7 l/m <sup>2</sup>
Opakowania	5 l, 10 l, 20 l

**IZOHAN IZOBUD SBS-tixo – lepek asfaltowo-żywiczny stosowany na zimno modyfikowany SBS-em**


- dobra przyczepność do papy i zagruntowanych podłoży mineralnych
- doskonałe właściwości klejące
- tworzy izolację odporną na działanie czynników atmosferycznych
- odporny na działanie wysokich i niskich temperatur
- odporny na starzenie krótko- i długoterminowe
- łatwy i szybki w stosowaniu

Zużycie	ok. 0,7 kg/m <sup>2</sup>
Opakowania	10 kg, 20 kg

**IZOHAN IZOBUD B – renowacyjna masa asfaltowo-żywiczna**


- regeneruje i konserwuje papy dachowe
- doskonałe właściwości penetracyjne
- wodochronny
- tworzy izolację odporną na działanie czynników atmosferycznych
- łatwy i szybki w stosowaniu

Zużycie	0,5 l/m <sup>2</sup> /warstwę
Opakowania	10 l, 20 l

**IZOHAN IZOBUD SBS-B – renowacyjna masa asfaltowo-żywiczna modyfikowana SBS-em**


- regeneruje i konserwuje papy dachowe
- doskonałe właściwości penetracyjne
- wodochronny
- tworzy izolację odporną na działanie czynników atmosferycznych
- odporny na działanie wysokich i niskich temperatur
- łatwy i szybki w stosowaniu

Zużycie	0,4-0,6 kg/m <sup>2</sup> w zależności od stanu podłoża
Opakowania	10 kg, 20 kg

## BEZSPAINOWE POKRYCIA DACHOWE W SYSTEMIE DISPERSYJNYM

## IZOHAN DYSPERBIT – dyspersyjna masa asfaltowo-kauczukowa



- bardzo dobra przyczepność do podłoża mineralnych i papy
- możliwość aplikacji na suche i wilgotne podłoża
- odporny na działanie czynników atmosferycznych
- wodochronny
- właściwości tiksotropowe
- bez rozpuszczalników

Zużycie – przy gruntowaniu	0,2kg/m <sup>2</sup>
Zużycie – pokrycia dachowe	0,5 kg/m <sup>2</sup> /warstwę
Opakowania	10 kg, 20 kg

## IZOHAN IZOBUD WB – dyspersyjna masa asfaltowo-kauczukowa



- regeneruje i konserwuje papy dachowe
- możliwość aplikacji na suche i wilgotne podłoża
- odporny na działanie czynników atmosferycznych
- wodochronny
- właściwości tiksotropowe
- bez rozpuszczalników

Zużycie	0,25-0,30 kg/m <sup>2</sup> na warstwę
Zużycie – przy odtwarzaniu posypki	0,45-0,50 kg/m <sup>2</sup>
Opakowania	9 kg, 18 kg

## RENOWACJA I KONSERWACJA POKRYCIA DACHOWEGO

## IZOHAN EKODACH – powłoka izolacyjno-dekoracyjna



- bardzo dobre właściwości kryjące
- odporny na działanie czynników atmosferycznych
- bardzo dobra przyczepność do podłoża
- wodochronny
- ogranicza nagrzewanie się dachu (szczególnie przy jasnych kolorach)
- odporny na promieniowanie UV
- kwaso i ługoodporny
- dostępny w kolorach wg. RAL

Zużycie	0,4–0,5 kg/m <sup>2</sup> na powłokę
Opakowanie	5 kg

## IZOHAN IZOBUD R – powłoka izolacyjno-dekoracyjna



- bardzo dobre właściwości kryjące
- odporny na działanie czynników atmosferycznych
- bardzo dobra przyczepność do podłoża
- odporny na promieniowanie UV
- łatwy i szybki w stosowaniu
- kolor srebrny

Zużycie	0,15-0,3 l/m <sup>2</sup>
Opakowanie	5 l

**IZOHAN IMPREGNAT W2 – impregnat do drewna**


- chroni drewno przed korozją biologiczną
- trwale łączy się z drewnem
- nie podnosi stopnia palności drewna
- odporny na zmienne warunki atmosferyczne
- łatwy i szybki w stosowaniu

Zużycie	ok. 0,33 l/m <sup>2</sup> przy 2-3 krotnym zastosowaniu
Opakowanie	5 l

**TERMOMODERNIZACJA DACHU – PRZYKLEJANIE PŁYT OCIEPLAJĄCYCH**
**IZOHAN IZOBUD WK – dyspersyjna masa hydroizolacyjno-klejąca**


- doskonałe właściwości klejące
- dobra przyczepność do podłoży betonowych, z blachy, pap etc.
- wodochronny
- łatwy i szybki w stosowaniu
- bez rozpuszczalników

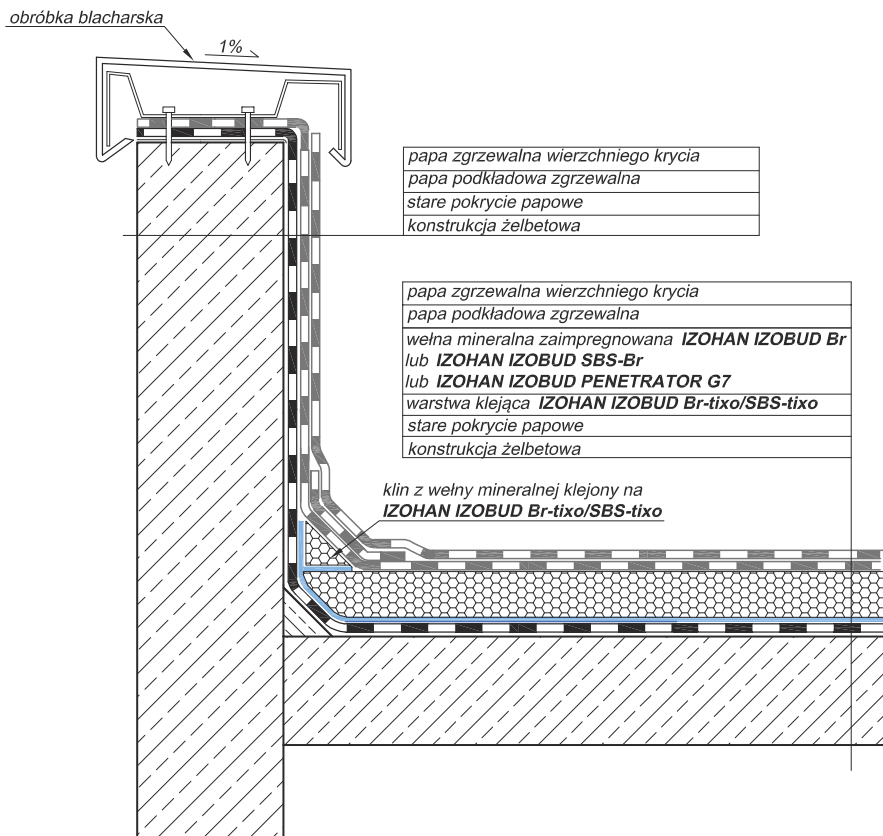
Zużycie	0,8-1,3 kg/m <sup>2</sup>
Opakowania	10 kg, 20 kg

**IZOHAN STYROTEX – asfaltowo-żywiczny klej na zimno modyfikowany SBS-em**


- doskonałe właściwości klejące
- dobra przyczepność do podłoży betonowych, z blachy, pap etc.
- odporny na działanie czynników atmosferycznych, wysokich i niskich temperatur
- odporny na starzenie krótko- i długoterminowe
- łatwy i szybki w stosowaniu

Zużycie	ok. 0,5 kg/m <sup>2</sup>
Opakowania	10 kg, 20 kg

	Deklaracja Zgodności	Atest higieniczny PZH	Karta techniczna	Karta charakter.
<b>PRODUKTY IZOHAN</b>	<b>Dokumentacja dostępna na <a href="http://www.izohan.pl">www.izohan.pl</a></b>			
IZOBUD masa szpachlowa	•	•	•	•
IZOBUD ROOFIX	•	•	•	•
KLEJ DEKARSKI	•		•	•
USZCZELNIACZ DEKARSKI BITUMICZNY	•		•	•
USZCZELNIACZ DEKARSKI KAUCZUKOWY	•		•	•
IZOBUD PENETRATOR G7	•	•	•	•
IZOBUD Br	•	•	•	•
IZOBUD SBS-Br	•	•	•	•
IZOBUD Br-tixo	•	•	•	•
IZOBUD SBS-tixo	•	•	•	•
IZOBUD B	•	•	•	•
IZOBUD SBS-B	•	•	•	•
Dysperbit	•	•	•	•
IZOBUD WB	•	•	•	•
EKODACH	•		•	•
IZOBUD R	•	•	•	•
IMPREGNAT W2	•	•	•	•
IZOBUD WK	•	•	•	•
STYROTEX	•	•	•	•

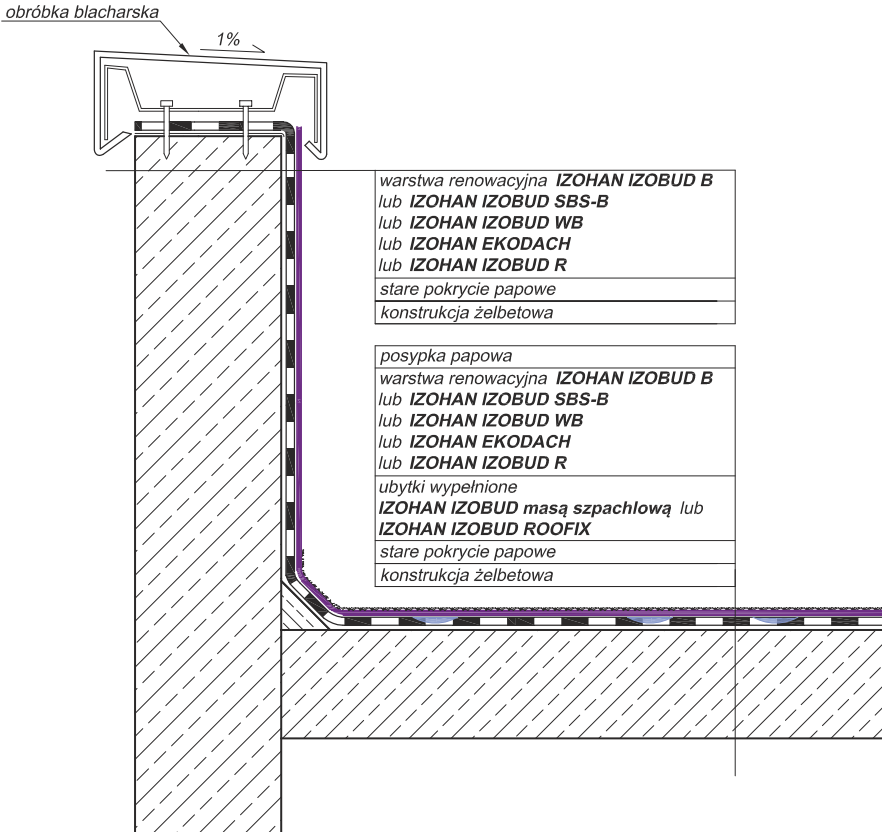


<b>HYDROIZOLACJA DACHU PŁASKIEGO - zużycie materiałów</b>			
WARSTWA		GRUBOŚĆ	ZUŻYCIE
warstwa gruntująca, impregnacja wełny mineralnej	IZOHAN IZOBUD Br	-	0,3 l/m <sup>2</sup>
	IZOHAN IZOBUD SBS-Br	-	0,3 kg/m <sup>2</sup>
	IZOHAN IZOBUD PENETRATOR G7	-	0,2 l/m <sup>2</sup>
warstwa klejąca złącząca: stara papa - wełna mineralna wełna mineralna - papa podkładowa	IZOHAN IZOBUD Br-tixo	-	0,7 l/m <sup>2</sup>
	IZOHAN IZOBUD SBS-tixo	-	0,7 kg/m <sup>2</sup>



## RENOWACJA DACHU PŁASKIEGO

3.1.3

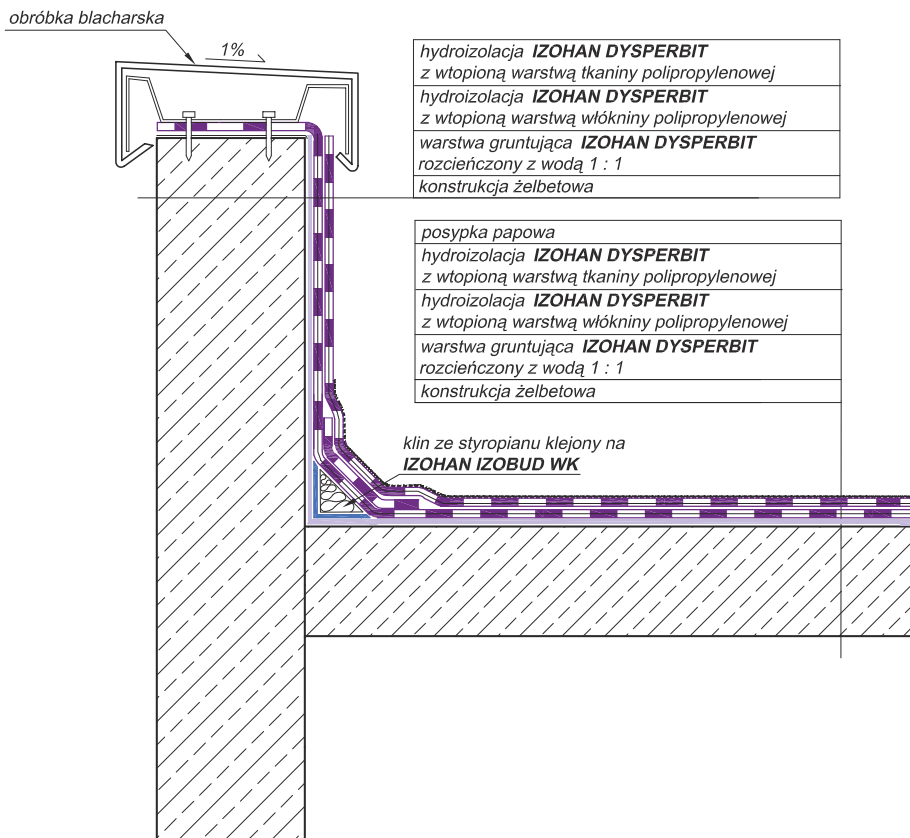


## RENOWACJA DACHU PŁASKIEGO - zużycie materiałów

WARSTWA		GRUBOŚĆ	ZUŻYCIE
konserwacja i renowacja podłoża papowego	IZOHAN IZOBUD B	-	0,5 l/m <sup>2</sup> /warstwę
	IZOHAN IZOBUD SBS-B	-	0,5 kg/m <sup>2</sup> /warstwę
	IZOHAN IZOBUD WB	-	0,25-0,30 kg/m <sup>2</sup> /warstwę 0,45-0,50 kg/m <sup>2</sup> przy odtworzeniu posypki
	IZOHAN EKODACH	-	0,4-0,5 kg/m <sup>2</sup> /powłokę
	IZOHAN IZOBUD R	-	0,15-0,3 l/m <sup>2</sup>
uzupełnianie ubytków	IZOHAN IZOBUD masa szpachlowa	-	w zależności od ubytków
	IZOHAN IZOBUD ROOFIX	-	w zależności od ubytków

**BEZSPAINOWA HYDROIZOLACJA DACHU PŁASKIEGO W SYSTEMIE DISPERSYJNYM**

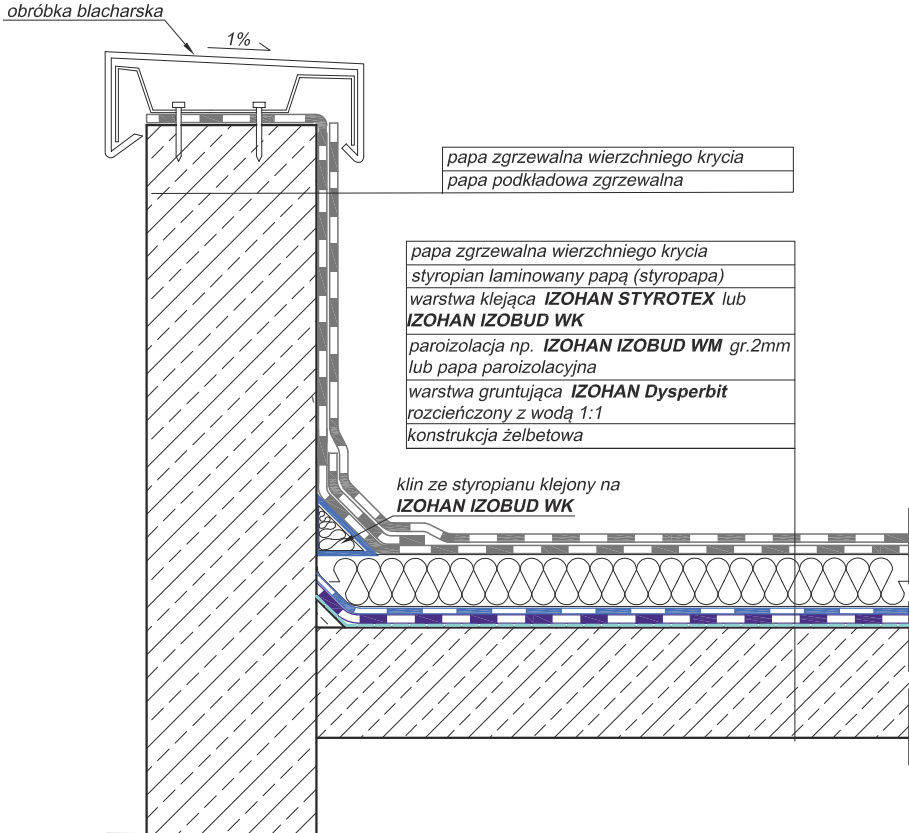
**3.2.1**



<b>HYDROIZOLACJA DACHU PŁASKIEGO - zużycie materiałów</b>			
<b>WARSTWA</b>		<b>GRUBOŚĆ</b>	<b>ZUŻYCIE</b>
gruntowanie podłoża	<b>IZOHAN DYSPERBIT</b>	rozcieńczony z wodą 1:1	0,2 kg/m <sup>2</sup>
hydroizolacja przeciwwilgociowa	<b>IZOHAN DYSPERBIT</b>	-	0,5 kg/m <sup>2</sup> /warstwę
klejenie klinu ze styropianu do podłoża betonowego	<b>IZOHAN IZOBUD WK</b>	-	0,8 - 1,3 kg/m <sup>2</sup>

## HYDROIZOLACJA Z OCIEPLENIEM STYROPAPĄ

3.2.8

**HYDROIZOLACJA DACHU PŁASKIEGO - zużycie materiałów**

WARSTWA		GRUBOŚĆ	ZUŻYCIE
gruntowanie podłoża	IZOHAN DYSPERBIT	rozcieńczony z wodą 1:1	0,2 kg/m <sup>2</sup>
wykonanie warstwy paroizolacji	IZOHAN IZOBUD WM	2 mm	3 kg/m <sup>2</sup>
klejenie styropianu laminowanego papą (styropapy)	IZOHAN IZOBUD WK	-	0,8-1,3 kg/m <sup>2</sup>
	IZOHAN STYROTEX	-	0,5 kg/m <sup>2</sup>

# Ofertowanie i zamówienia materiału

## Zapytania ofertowe:

info@izohan.pl

www.izohan.pl – zakładka „kontakt” > „przedstawiciele handlowi”

## Zamówienie materiału:

zamowienia@izohan.pl

tel. (58) 781 45 85

## Więcej informacji:

[www.izohan.pl](http://www.izohan.pl)



Oferta



Dokumentacja

**IZOHAN sp. z o.o.**

ul. Łużycka 2, 81-963 Gdynia, tel./fax: 58 781 45 85

e-mail: info@izohan.pl, www.izohan.pl



IZOHAN sp. z o.o.  
wdrożył system  
zintegrowanego  
zarządzania  
zgodny z

